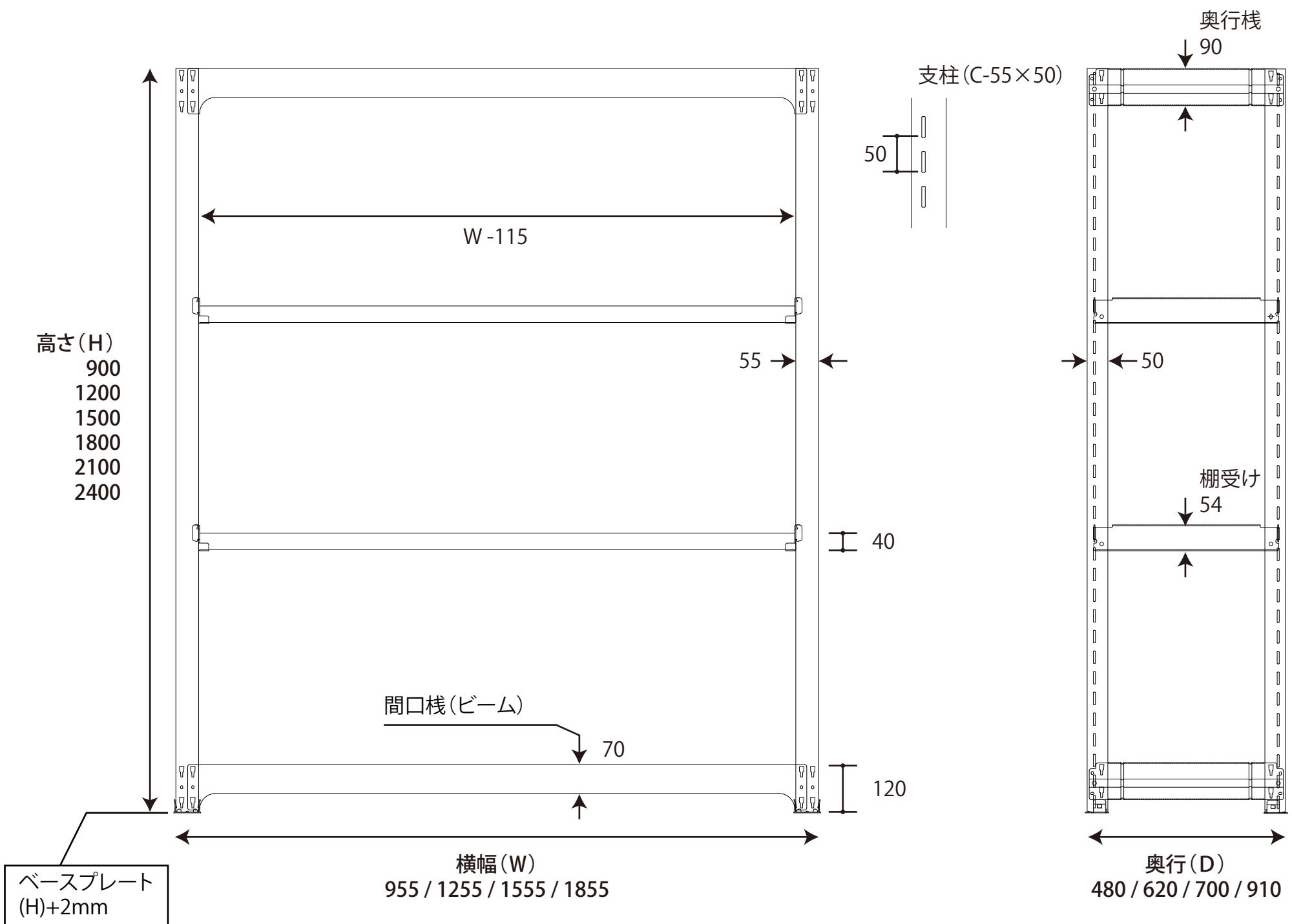


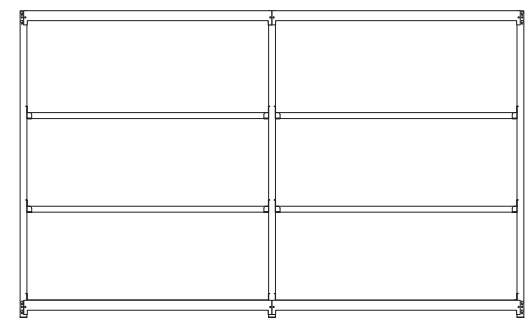
中量 (300kg-500kg) 立面図



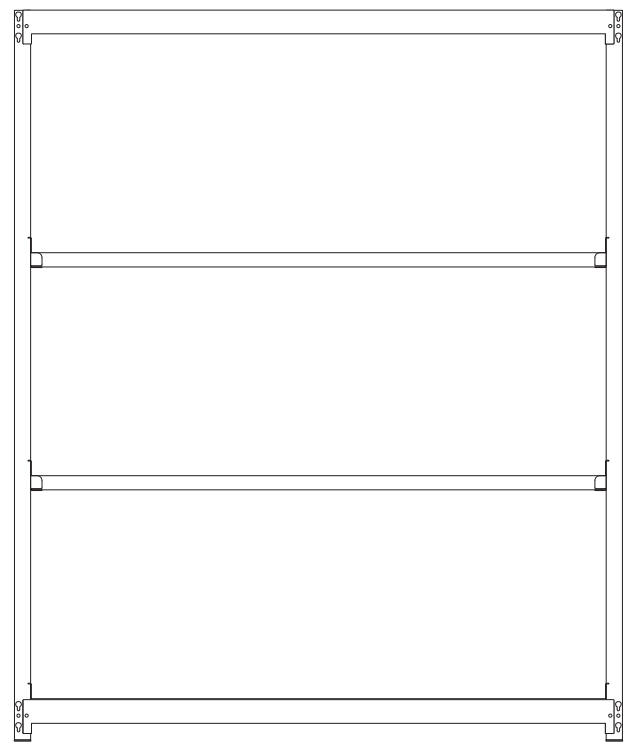
ボルトレススチール棚 連結の仕様 / 単体+増連

ボルトレスタイプは支柱を共有して連結が可能です。 ※図は軽中量(200kg/段タイプ)支柱を共有するため連結時の実寸は表記サイズとは異なります。

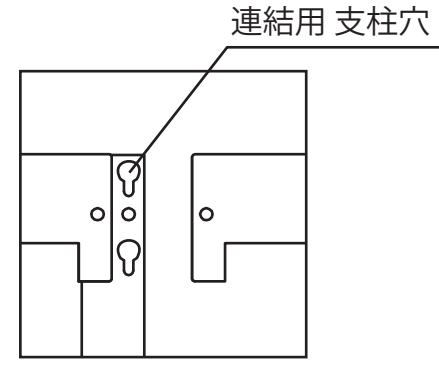
タイプ	連結時の実寸	連結例
軽中量 200kg/段タイプ	表記サイズ-40mm	W1200 2連結→W1200 + W1160=W2360
中量 300-500kg/段タイプ	表記サイズ-55mm	W1255 2連結→W1255 + W1200=W2455



単体形式



連結用 支柱穴



増連形式

