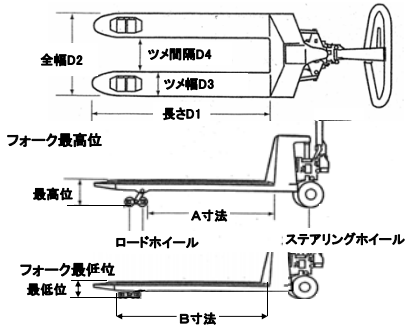


ハンドパレットシリーズ

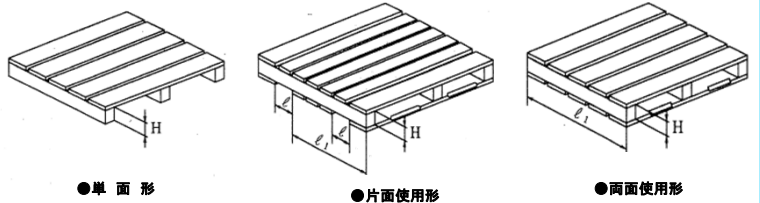
EN規格(欧州統一規格)製品(No.EN-1757-2) GSマーク取得(HP20S、HP20L)

■寸法表



■ご使用できるパレットの種類

ハンドパレットトラックに使用可能なパレットは、下記の通りです。
 Q と $Q1$ および基本仕様のA寸法を間違えるとフォークが上昇する際にパレットを破損する恐れがあるため、



- すきま Q : 170mm以上
- 寸法 $Q1$: 各機種基本仕様 A寸法以下
- 差し込み口高さ(H)は各機種基本仕様 最低位+10mm 以上にしてくだ

■HP20S(標準)



■HPL20S(低床)



■HPM10S(超低床)



■ご使用例

- ・自販機の移動運搬
- ・コピー機等の事務機の移動運搬
- ・薄型パレットの運搬

■製品スペック表

モデル	品番	最大積載重量(kg)	最高位/最低位(mm)	A寸法(mm)	B寸法(mm)	フォークサイズ(mm)				全長(mm)	全高(mm)	ステアリングホイール		ロードホイール		本体色	自重(kg)
						長さ	全幅	ツメ幅	ツメ間隔			ホイール径	車輪材料	ホイール径	車輪材料		
標準	HP20S	1500	200/85	850	977	1150	540	160	220	1550	1220	200	ウレタン	80	ウレタン	黄色	75
	HP20L	1500	200/85	920	1047	1220	680	160	360	1620	1220	200	ウレタン	80	ウレタン	黄色	78
低床	HPL20S	1500	175/55	846	953	1150	540	160	220	1550	1130	180	ウレタン	51	ウレタン	黄色	72
	HPM10S	1000	96/36	846	939	1150	540	160	220	1550	1110	140	ウレタン	31	スチール	黄色	70

※製品仕様は予告なく変更することがあります。ご了承ください。