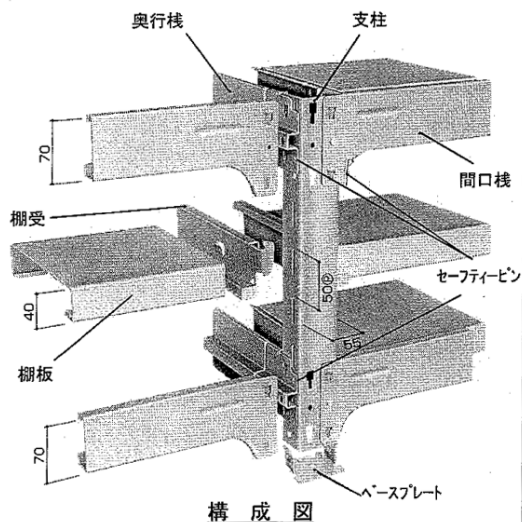


中量ボルトレスラック組立説明書

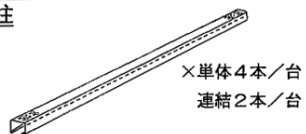
右記の順に従って正しく組立を行ってください。金属製品なので取扱いには十分注意し、手袋などの保護具を利用して行ってください。また、完成後は注意事項を遵守し正しくお使いください。



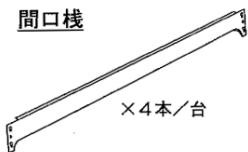
構成図

1台セット内容

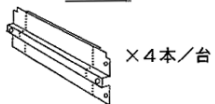
支柱



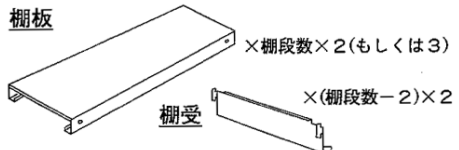
間口棧



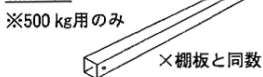
奥行棧



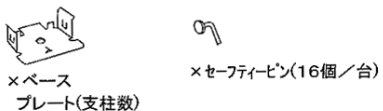
棚板



補強棧

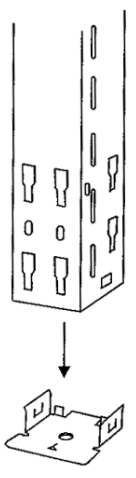


部品



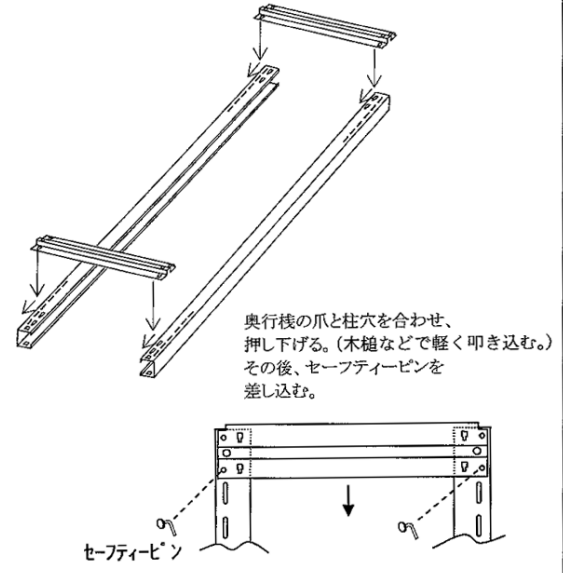
1 ※組立は必ず広い場所で行ってください。

①支柱下部にベースをはめ込む。



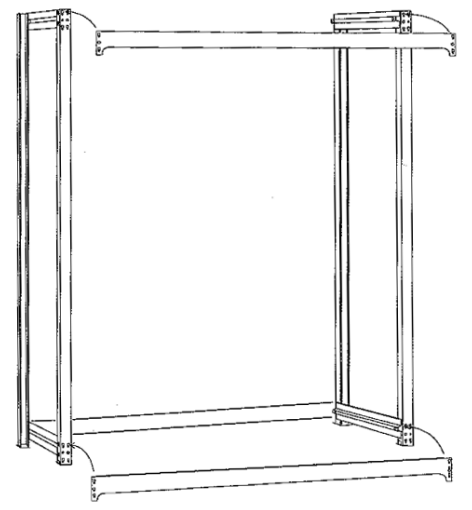
2

②支柱を内向きに向い合せに床に並べ、柱上下に奥行棧をはめ込み、支柱棒を作る。(単体2面、連結1面)

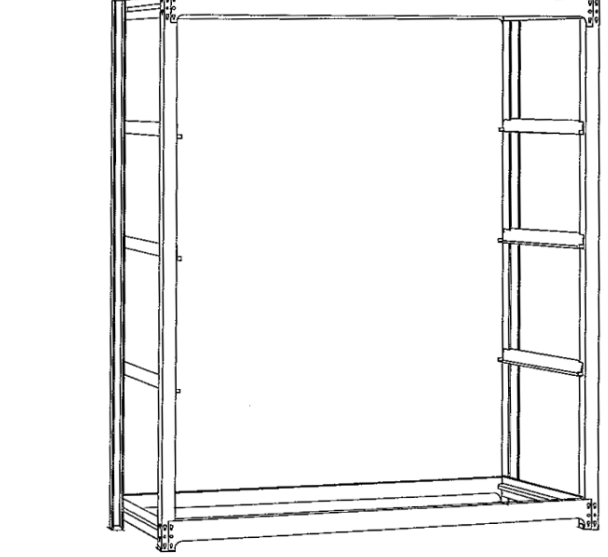


3

③支柱棒2面を奥行棧側が向い合わせになるようにして、支柱上下部前後に間口棧をはめ込む。(木槌などで軽く叩き込む。)間口棧の支柱部分にセーフティピンを差し込む。※この時ピンが入りにくいようであれば支柱に間口棧が正しく差し込まれていないので、確実に差し込んでください。

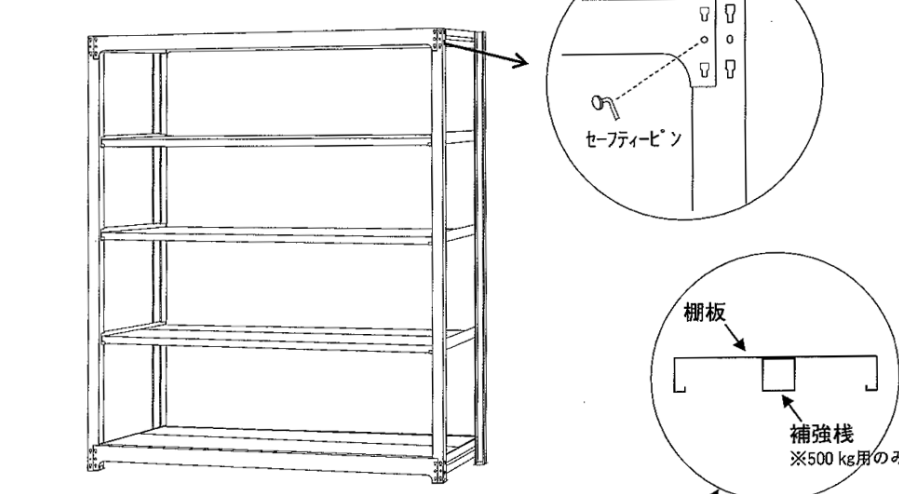


4



④棚受を支柱のスリット穴に任意高さ位置へ左右同じになるよう取り付ける。

5 ※床面が不安定な場所に設置しないで下さい。



⑤棚板を上下(天地)段は奥行棧に中間部は棚受に載せます。(奥行方向に480D620Dは2枚、700D910Dは3枚並べます)
⑥500kg時は棚板を載せる前に補強棧を置き、棚板の下部に納まるようにして棚板を載せてください。

※間口棧、奥行棧のセーフティピンと全体のバランス等を確認してください。